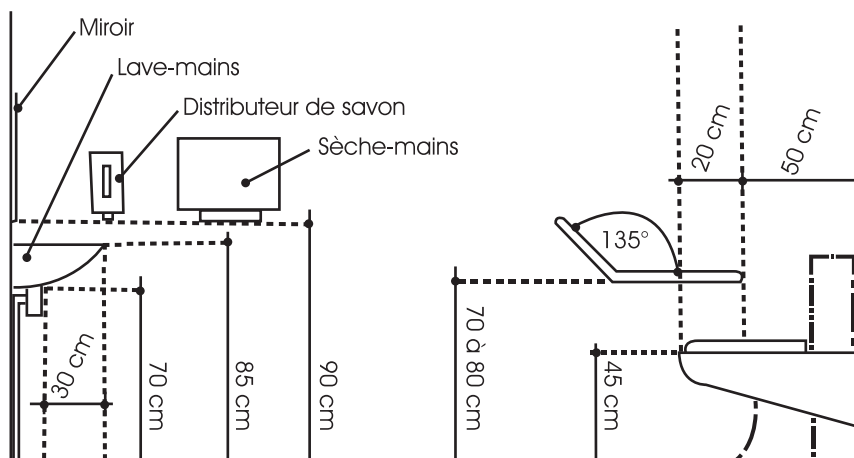


Accessibilité des Toilettes



1° La règle :

Des toilettes aménagées pour les personnes handicapées doivent comporter :

- un espace d'usage accessible à une personne en fauteuil roulant (un espace rectangulaire de 0,80 m × 1,30 m.), situé sur le côté de la cuvette,
- un espace de manoeuvre avec possibilité de demi-tour (largeur correspondant à un Ø 1,50 m.), situé à l'intérieur du cabinet ou, à défaut, en extérieur devant la porte,
- un dispositif permettant de refermer la porte derrière soi une fois entré,
- une barre d'appui latérale à côté de la cuvette, permettant le transfert d'une personne en fauteuil roulant et apportant une aide au relevage.

2° Les dimensions :

Porte :

- Ouverture vers l'extérieur
- Passage libre de 90cm
- Pas de verrouillage de l'extérieur
- Côté intérieur, barre horizontale placée à 90cm du sol

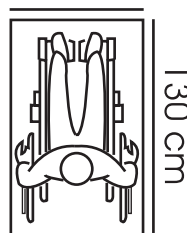
Barre d'appui :

- Positionnée sur le mur au niveau du milieu de la cuvette
- Longueur : 60cm avec coudée à 135°
- Hauteur : 70 à 80cm

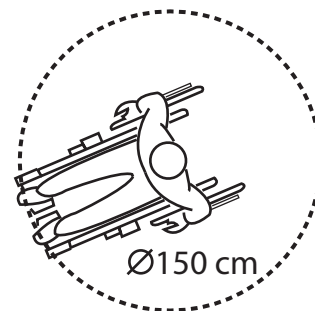
Cuvette:

- WC suspendus
- Réservoir encastré
- Largeur minimale: 35cm
- Profondeur minimale: 70 cm
- Hauteur : 45cm

80 cm



130 cm



Lavabo

- Haut du lavabo: 85cm
- Bas du lavabo: 70cm
- Syphon déporté
- Renforcement de 30cm

Miroir:

- Bas du miroir: 90cm

Sèches-mains:

- Bas du sèche-mains: 90 cm

Distributeur de savon:

- Bas du distributeur: 90cm

Patère:

- Bas de la patère: 120cm