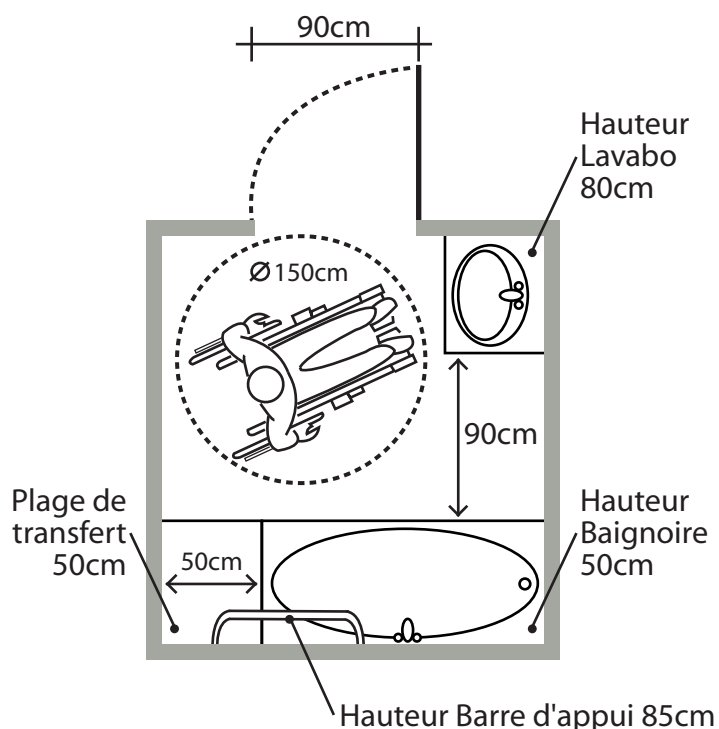


Salle de bain, la règle :

- Une salle d'eau doit offrir un espace libre d'au moins 1,50 m de diamètre en dehors du débâtement de la porte et des équipements fixes. (arrêté du 1er août 2006)
- Une aire d'approche de 0,90 m est prévue le long de la baignoire
- Le bord supérieur de la baignoire est à une hauteur de 0,50 m du sol ;
- Sous la baignoire, un espace libre de 0,14m de haut et de 1,10 m de large est prévu pour permettre l'usage éventuel d'un lève- personne.
- Une plage de transfert d'au moins 0,50m doit être située en tête de baignoire
- Un lavabo accessible doit présenter un vide en partie inférieure d'au moins 0,30m de profondeur, 0,60m de largeur et 0,70m de hauteur permettant le passage des pieds et des genoux d'une personne en fauteuil roulant.



Douche, la règle :

- Le sol, en pente douce de 2% maximum permet l'évacuation des eaux sans avoir recours à un bac de douche.
- Le revêtement de sol est antidérapant ainsi que le siège de douche (situé entre 0,50 et 0,55 m du sol)
- Pour se maintenir, se tirer depuis un siège mobile, se tenir durant le transfert, une barre de maintien, située entre 0,85 met 0,90 m du sol, sur chaque paroi qui entoure l'emplacement de la douche est nécessaire.
- Pour une utilisation optimale de la douche, le mitigeur de la douche doit se trouver entre 0,85 et 0,90 m de hauteur.

